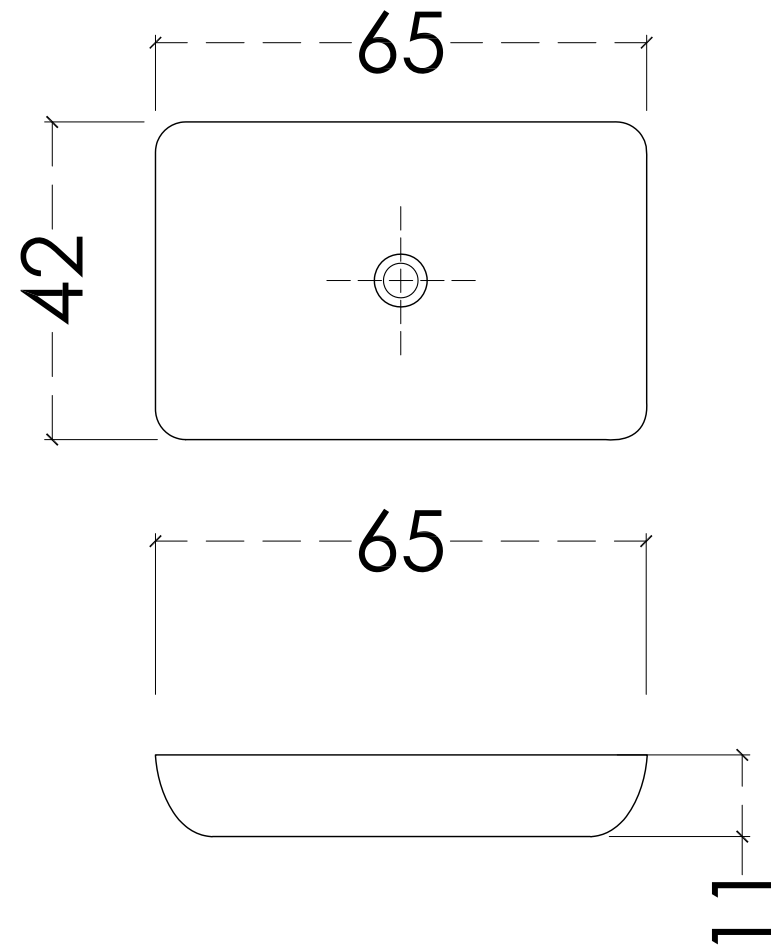


CC08



| | | | | | | |
|--------------|-----------|-----------------------|----------------|----------------|----------------|---------------|
| 工程名稱 PROJECT | 編號 JOB NO | 比例 SCALE A3-S:1/20 | 設計 DESIGNED BY | 說明 DESCRIPTION | 圖號 DRAWING NO. | 頁數 NUMBER |
| 圖稱 TITLE | 日期 DATE | 單位 UNIT cm | 校對 CHECKED BY | 核准 APPROVED BY | | 版權所有 請尊重智慧財產權 |

